

weber 威博

全球热水智造中心

储水式电热水器 使用说明书

L30G-40 (尊享版) 系列



weber 威博

全球热水智造中心



广东新威博电器有限公司

Guangdong New Weber Electric Appliances Co.,Ltd.

地址：佛山市顺德区容桂街道华口社区顺德高新区(容桂)建业中路15号B栋首层之一（住所申报）

邮编：528300

网址：www.webergroup.cn

全国统一客服电话：4006-133-188

在中国大陆无论何地拨打威博服务热线，呼叫方(用户)仅需支付市话费



官方微信

广东新威博电器有限公司

Guangdong New Weber Electric Appliances Co.,Ltd.

(使用前请仔细阅读本说明书，并妥善保存，以备查阅)

由衷地感谢您选用“威博”牌电热水器。威博电热水器严格执行GB4706.1-1998、GB4706.12-2006、GB21519-2008国家标准设计及生产。

在使用前请您详细阅读本使用说明书，正确地掌握本电热水器的安装和使用方法，以充分发挥它的优异性能，并妥善保存，以备日后查阅，多谢合作！本说明书中相关图解均为示意图，具体以实物为准，若有更改，恕不另行通知。

特别敬告

- 1、本机必须规范安装，且必须有独立的固定插座及可靠接地，独立的固定插座的位置应置于不会产生触电危险的安全位置，且水不能喷溅到的地方，电源插座的额定电流值应与所选购的电热水器相匹配。
- 2、首次使用，必须先将电热水器注满水后，才允许接通电源；电热水器安装使用后，用户应根据使用情况经常进行检查和进行必要的维护，并定期向有关部门报检，以确保电热水器正常、安全、可靠地运行。
- 3、没有自来水供应时，不得使用电热水器内储水。
- 4、电热水器应安装在室内。在冬天关机不用时，应把电热水器内的水排空，以免电热水器内结冰造成危害。
- 5、如果电源软线损坏，为了避免危险，必须使用由厂家提供的专用电源线，并由维修部或类似部门的专业人员更换。
- 6、装机附近必须有足够排水量的地漏，以免无法排水。
- 7、一旦发生器具以外的接地系统异常情况时，应立即停止使用热水器。并拔下其电源插头或断开与供电电路的一切连接，并与制造厂的维修人员联系处理。
- 8、对于水压偏低需增加增压设备的，增压设备与本热水器之间必须采用非金属材料管道安装隔离！
- 9、严禁将电热水器安装在室外；禁止将电热水器安装在阳光直射或高温体附近！

目 录

| | |
|------------|----|
| 一、用途与特点 | 2 |
| 二、技术参数 | 2 |
| 三、型号规格 | 2 |
| 四、安装方法 | 3 |
| 五、使用方法 | 6 |
| 六、排空清洗 | 8 |
| 七、电气原理图 | 9 |
| 八、维护保养 | 9 |
| 九、故障及其处理方法 | 9 |
| 十、装箱清单 | 10 |
| 十一、售后服务 | 10 |
| 十二、保修说明 | 11 |

产品中有害物质的名称及含量（储水式电热水器）

| 部件名称 | 有害物质 | | | | | |
|-------|-------|-------|-------|-------------|-----------|-------------|
| | 铅(Pb) | 汞(Hg) | 镉(Cd) | 六价铬(Cr(VI)) | 多溴联苯(PBB) | 多溴二苯醚(PBDE) |
| 五金结构件 | × | ○ | ○ | ○ | ○ | ○ |
| 塑料件 | ○ | ○ | ○ | ○ | ○ | ○ |
| 橡胶件 | ○ | ○ | ○ | ○ | ○ | ○ |
| 印刷件 | ○ | ○ | ○ | ○ | ○ | ○ |
| 电热管 | ○ | ○ | ○ | ○ | ○ | ○ |
| 电路板 | × | ○ | × | ○ | ○ | ○ |
| 热断路器 | × | ○ | × | ○ | ○ | ○ |
| 温控器 | × | ○ | × | ○ | ○ | ○ |
| 电源线 | ○ | ○ | ○ | ○ | ○ | ○ |
| 传感器 | × | ○ | ○ | ○ | ○ | ○ |
| 内部连接线 | ○ | ○ | ○ | ○ | ○ | ○ |
| 保温材料 | ○ | ○ | ○ | ○ | ○ | ○ |
| 镁棒 | ○ | ○ | ○ | ○ | ○ | ○ |
| 安全阀 | × | ○ | ○ | ○ | ○ | ○ |
| 紧固件 | × | ○ | ○ | ○ | ○ | ○ |
| 防电墙水管 | × | ○ | ○ | ○ | ○ | ○ |
| 丝印油墨 | ○ | ○ | ○ | ○ | ○ | ○ |
| 云母片 | ○ | ○ | ○ | ○ | ○ | ○ |

本表格依据SJ/T 11364 的规定编制。

○：表示该有害物质在该部件所有均质材料中的含量均在GB/T 26572规定的限量要求以下。

×：表示该有害物质至少在该部件的某一均质材料中的含量超出GB/T 26572规定的限量要求。

说明：

1.以上“×”的部件，部分含有有害物质超过是由于目前行业技术水平有限，暂时无法实现替代或减量化，符合《达标管理目录限用物质例外清单》中豁免条例，我们一直在为改善此项目而努力。

2.此表格为通用E1型表(适用于带温显无调功率类机械型产品)。

3.清单中所包含零部件依据不同产品型号略有不同，本产品是否包含该部件，以产品的实际配置为准。



一、用途与特点

●用途：

本电热水器适于家庭、企事业单位、服务性行业等场所的热水淋浴、洗漱之用（不可饮用）。

●特点：

- 1、带调温功能，可在常温~75℃范围灵活调温。
- 2、带加热指示灯指示当前工作状态，带LED显示屏显示当前水温。
- 3、加热与保温自动控制，保证随时有热水供应。
- 4、安全：一旦接地线带电，“警示灯”就会亮，以提醒用户；具超温保护、水压过压保护（当内胆压力过大时自动泄压）、防热水倒流等多重保护，获国家安全认证，安全更有保障。
- 5、耐用：采用优质耐热不锈钢电热元件和静电干粉搪瓷内胆，并配内胆阳极保护装置，防锈、防腐、防结垢，使用寿命长。
- 6、保温层采用加厚聚氨酯整体发泡，保温效果好，节能省电。
- 7、采用混水阀调节出水，操作简单灵活。
- 8、多用途：可同时供多个用水点用水。

二、技术参数

额定电压：220V~ 额定功率：3000W 防水等级：IPX4

额定压力：0.7MPa 供水压力：≥0.05MPa

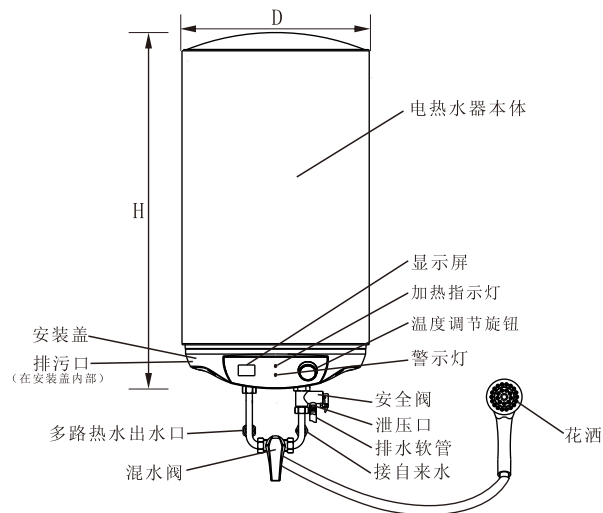
额定频率：50Hz 电器类别：I类

按GB21519-2008，此系列产品的能效等级为 1 级

三、型号规格

| 型号 | 额定容量(L) | 净重(kg) | 外形尺寸 D(mm)×H(mm) |
|---------|---------|--------|---------------------|
| L30G-40 | 40 | 17.5 | ø390×724 |

外形图见图一，安装尺寸图见图二。



图一

四、安装方法

本电热水器应聘请专业安装人员，按照《电热水器安装规范》国家标准的要求进行安装。

1、安装准备

- (1) 专业安装人员备齐安装工具和必要的计量合格的检验仪器。
- (2) 检查电热水器是否完好，随机文件和附件是否齐全。
- (3) 仔细阅读本使用说明书，了解待装电热水器的功能、使用方法、安装要求和安装方法。
- (4) 检查用户的电源，必须使用220V~/50Hz的电源，电热水器的电气连接一般采用专用分支电路，其容量应大于电热水器最大电流值的1.5倍；单独固定插座的位置应置于不会产生触电危险的安全位置，其水不能喷溅到的地方，通过视检并用专用测量装置(相位仪、试电笔、接地电阻仪等)检查电热水器使用的单独固定插座，确保火线和零线的安装正确、接地可靠；详细检查电能表、电线和单独固定插座容量等是否满足电热水器的要求；用压力表检查水管自来水的压力，若自来水水压大于0.8MPa时，则在进水管道上需安装减压阀。
- (5) 协助用户选定电热水器的安装位置：避开易燃气体发生泄漏的地方或有强烈腐蚀性气体的环境；避开强电、强磁场直接作用的地方；避开阳光直

weber 威博

产品安装服务卡（结算联）

贴条形码处

服务单位名称（盖章）：

系统对应档案编号：

| | | | |
|--|---|--------------|---|
| 顾客姓名 | | 邮编 | |
| 家庭地址 | | | |
| 联系电话1 | | 联系电话2 | |
| 产品名称 | | 产品型号 | |
| 机身编码 | | 发票号 | |
| 购买日期 | | 购买商场 | |
| ◆安装效果 | <input type="checkbox"/> 好 <input type="checkbox"/> 一般 <input type="checkbox"/> 差 | ◆使用原配附件 | <input type="checkbox"/> 是 <input type="checkbox"/> 否 |
| ◆服务态度 | <input type="checkbox"/> 好 <input type="checkbox"/> 一般 <input type="checkbox"/> 差 | ◆是否试机安装 | <input type="checkbox"/> 是 <input type="checkbox"/> 否 |
| ◆服务时效 | <input type="checkbox"/> 24小时 <input type="checkbox"/> 48小时 | ◆是否讲解安全使用知识 | <input type="checkbox"/> 是 <input type="checkbox"/> 否 |
| ◆是否对用电环境进行检查 | <input type="checkbox"/> 是 <input type="checkbox"/> 否 | ◆是否检测自来水进水压力 | <input type="checkbox"/> 是 <input type="checkbox"/> 否 |
| ◆实测自来水压力值 | _____MPa | ◆安装位置 | <input type="checkbox"/> 浴室 <input type="checkbox"/> 厨房 <input type="checkbox"/> 阳台 其他： |
| ◆是否收费 | <input type="checkbox"/> 是 <input type="checkbox"/> 否 | 项目： | ◆_____ ◆_____ ◆_____ |
| | | | 金额合计：_____元 |
| 配件明细：_____ | | | |
| 说明：1、本单所有项目不得空缺，其中：带有 <input type="checkbox"/> 的选择均由顾客填写（打√）； | | | |
| 2、如果使用安装单位的配件，均由安装单位免费保修一年，必须在收费项目中列出，否则由此造成的损失广东新威博电器有限公司和安装单位不负任何责任； | | | |
| 3、必须按照说明书的要求进行安装检查，并在产品使用前详细阅读说明书。 | | | |

安装员签名：

顾客签名：

日期： 年 月 日



十二、保修说明

尊敬的用户：

非常感谢您使用威博电热水器，我公司将严格遵照《中华人民共和国消费者权益保护法》的有关规定为您提供优质的服务。

1、您可凭正规商场提供的本机有效购买发票原件享受我公司为您提供的以下优质服务：

(1)自购买日起，整机包修8年，终生维修；内胆包修8年，易损件镁棒包修1年；附件类（遥控器、花洒、软管、旋钮、净水过滤器）包修1年（不负责上门更换，用户凭购买凭证和完整的旧件到当地维修部免费更换）；

(2)热水器使用寿命以国家相关规定为准；

(3)家用电热水器如作为商业用途，整机及主要配件包修期为半年，除非购销合同中另有规定；

(4)保修期限一律以发票购买日期为准开始计算。

2、下列情况，不属于免费包修服务范围，我公司可向您提供产品有偿收费服务：

(1)超过我公司规定的三包有效期，但经修复仍可继续使用的产品；

(2)由于用户自身原因运输、保管不善而损坏或未按说明书要求进行操作而损坏的产品；

(3)未经我公司许可，自行拆动的或经非本厂保修点修理后的产品；

(4)不能出示正规商场提供的本机有效购买发票或发票涂改的产品；

(5)人为造成（有意或无意）的机器伤害；

(6)不可抗力对机器造成的损害（例如自然灾害、战争等）。

3、为确保产品的使用寿命，特对产品采用镁棒防腐，镁棒像电池一样也会消耗完能量，这时就需要更换。建议您从使用热水器开始，每两年联系我们的售后一次购置更换新的镁棒，这样可以保证并大大延长热水器的寿命；

4、产品已超过国家规定的安全使用年限发生性能故障后，我公司不再提供相关修理服务。请参照国家相关废旧家电报废管理规定或政策对产品进行更新换代，旧机应进行报废处理不得再流向市场销售。

射、雨淋、风吹的地方；尽量避开易产生振动的地方；尽量缩短电热水器与用水点之间的长度，以减少管路热量损失；装机下方附近必须有足够排水量的地漏，以免无法排水；为便于日后维修、保养、移机等，电热水器安装位置必须预留出一定的空间；安装面的承载能力应不低于电热水器注满水后总质量的4倍，否则用户需要在电热水器下方加装支撑托架，以确保安全。

2. 安装操作

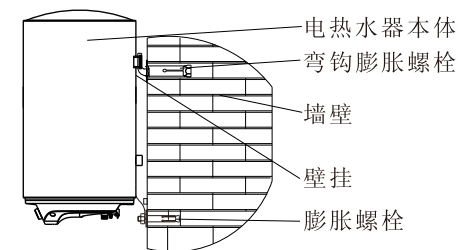
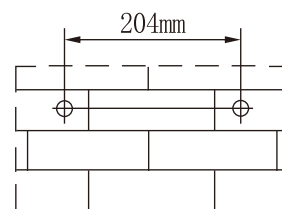
(1)电热水器的安装应使用随机附件，专业安装人员不应随意更换、省略和改制。

(2)安装时应注意不得破坏建筑物的安全保证结构。

(3)给用户安装连接使用的管材、管件必须是符合国家相关标准，并经过热水器厂家同意或指定的管材、管件。如在管道上增加单向阀门，则在单向阀门的后面必须安装符合标准容积和压力的膨胀水箱。

(4)确定电热水器安装位置，避开墙体内部的钢筋和预埋管线，用冲击钻在坚固的墙体上钻两个 $\Phi 16\text{mm}$ 、深90mm的孔，且两孔要在同一水平线上，孔距见下表。电热水器右边应留出500mm以上的空间便于维修；

(5)把弯钩膨胀螺栓插入孔中，旋紧并使挂钩向上。



注意：不能采用落地式安装。

图二

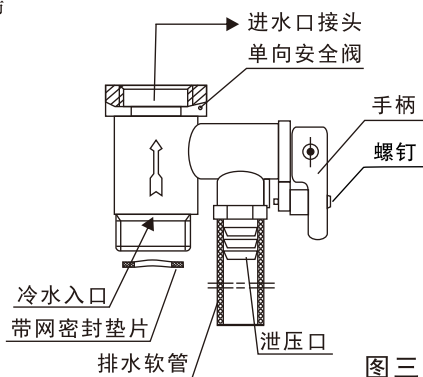
(6)将电热水器抬起，使两壁挂的两个方孔对准两个弯钩膨胀螺栓的弯钩挂牢，并检查弯钩膨胀螺栓是否有松动，确保电热水器安装牢固。

(7)将安全阀、排水软管、混水阀、自来水进水管、花洒等与电热水器连接好（接头处装密封圈），如（图一）。

(8)在墙壁上合适位置钻一个 $\Phi 8\text{mm}$ 、深45mm的孔，将机身上外露的接线环用膨胀螺栓固定，注意不要与安装电热水器的膨胀螺栓（带钩）及电热水器连在一起，如（图二）。

注意:

①附件中的安全阀(出厂原装标识0.75MPa)应安装在进水口接头上(如图一),并缠绕生料带以保证密封,其箭头指向与电热水器进水流动方向一致(如图三),安全阀冷水入口



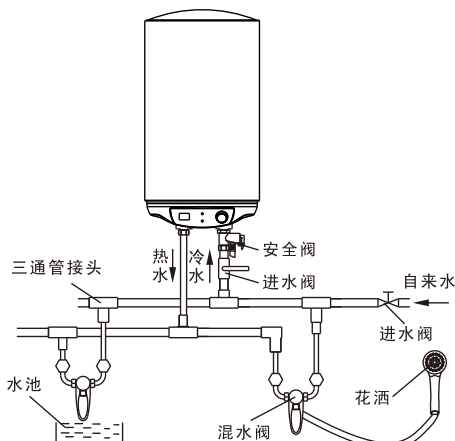
图三

处需安装带网密封垫片同时安装安全阀泄压口排水软管,应保持连续向下倾斜状态,并安装在无霜的环境中,再将其延伸到地漏处,保持与大气相通,妥善固定防止排出热水或蒸汽烫伤。安全阀可防止内胆压力超过额定压力0.1MPa,若内胆压力过高,则安全阀自动开启,从其泄压口向外排水以释放压力。

②连接电热水器的水管必须能耐压0.8MPa和耐温100℃以上,接头处缠绕密封胶带以保证密封。

③用水处应可通畅排水。

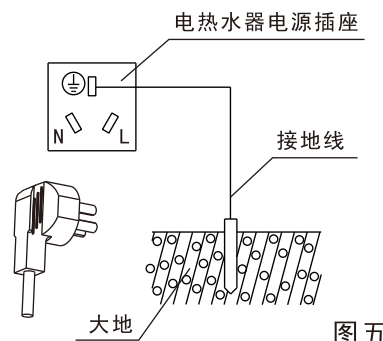
④正常使用情况下,应定期打开安全阀(图三)手柄,以去掉碳酸钙沉积,方法是:将排泄手柄向上扳至水平位置(如手柄带有螺钉,即先使用螺丝刀拆下螺钉再进行此动作),确认安全阀有没有堵塞(有无泄水),如堵塞请与维修部联系。



图四

(9)用户若想多路供水可按(图四)方法连接水管。

(10)在确认供电系统中的电表、导线、开关、插座、保险丝的额定值符合本产品用电要求后,再在合适位置接一个单独的电源插座给电热水器供电(如图五)。电源插座的离地安装高度不低于1.8米。



图五

注意:

①插座请勿置于水容易淋到的地方。

十、装箱清单

打开包装箱后请按下表清点随机附件及资料,若有缺损请及时与经销商或本公司售后服务部直接联系,以便为您服务。

请妥善保管使用说明书、保修卡等,以利于您日后的使用、维修。

装箱清单如下:

| 名称 | 数量 | 名称 | 数量 |
|--------|----|--------|----|
| 电热水器 | 1台 | 使用说明书 | 1份 |
| 安全阀 | 1只 | 带网密封垫片 | 1个 |
| 弯钩膨胀螺栓 | 2只 | 排水软管 | 1根 |
| 膨胀螺栓 | 1只 | | |

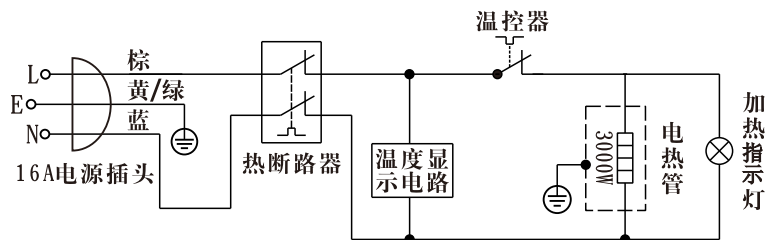
十一、售后服务

您的热水器如有异常情况,不能正常使用,请按“故障及其处理方法”逐一进行检查处理,如仍处理不好,或有不明白的地方请与本公司指定特约维修部或本公司驻各地区的服务中心联系。在未设有维修网点的地区,若有问题也可拨打全国服务电话:4006133188。如来信,请留下您的联系电话,以便您能尽快得到回复。

如果您的住所是高层建筑,自来水压力接近或者超过额定压力(例如:大于0.75MPa),建议您联系我们售后购置限压阀,这样既可以保证热水器可靠使用,不至于发生泡地板类似的事,又可以保证热水器使用寿命。

本产品由保险公司承保

七、电气原理图



线路若有更改，恕不另行通知

八、维护保养

为延长使用寿命，保证热水器一直以较高的效率工作，可由专业人员按下述方法对电热水器进行维护保养：

- 1、定期（根据当地水质情况）清理发热元件，清除粘结在电热管上的水垢；在高水垢地区，用户可自行在进（冷）水管前端加装防垢装置。
- 2、定期（根据当地水质情况）检查装在电热管上的镁棒，若已耗尽，请及时更换。

九、故障及其处理方法

| 故障现象 | 原因分析 | 处理办法 |
|---------------------------|-----------------|--------------------------------------|
| 热水口不出水 | 供水系统停水或水压太低 | 检查供水系统 |
| | 进水阀未开启或混水阀故障 | 打开进水阀或更换混水阀 |
| 出水为冷水 (加热指示灯不亮、显示屏无显示) | 停电或电源开关处于断开位置 | 检查供电线路 |
| | 温度调节旋钮处于“关闭”的位置 | 将温度调节旋钮调至其他位置 |
| | 混水阀故障 | 更换混水阀 |
| 出水为冷水 (加热指示灯亮) | 内部电路故障 | 与维修部门联系 |
| | 加热温度设置过低 | 调高加热温度 |
| | 加热时间太短 | 继续加热 |
| | 内部电路故障 | 与维修部门联系 |
| 警示灯亮 | 混水阀故障 | 更换混水阀 |
| | 接地系统带电 | 立即拔下电源插头或断开与供电电路的连接，停止使用电热水器并与维修部门联系 |

注意：您的热水器如有异常情况不能正常使用，请按“故障及其处理方法”进行处理。如有电器方面的问题请与本公司指定特约维修部联系，由专业人员进行维修。

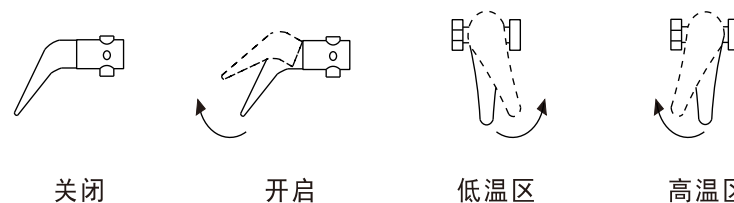
- ②插座必须有可靠的接地线。
- ③插座应保持干燥以防漏电。
- ④必须由专业人员进行电气安装。

3、检查及试运行

- (1)管路连接、走向应合理，各连接处无渗漏水现象。
- (2)电气配置应安全、正确，电热水器应可靠接地，电源插头与插座配合紧密。
- (3)机械连接应牢固可靠。
- (4)用试电笔或万用表对外壳可能漏电部位进行检查，确保电热水器安全、正常。
- (5)电热水器应按照本说明书中的使用方法运行，各项性能指标与本说明书相符合。

五、使用方法

- 1、首次使用或将内胆排空后再次使用时，必须先将热水器内胆注满水。方法是：打开进水阀，将混水阀手柄扳起顺时针旋至高温区，即开始向内胆注水，待热水出口出水时，表明已注满水，再将混水阀手柄逆时针转至低温区，并推向关闭位置（如图六）。



图六

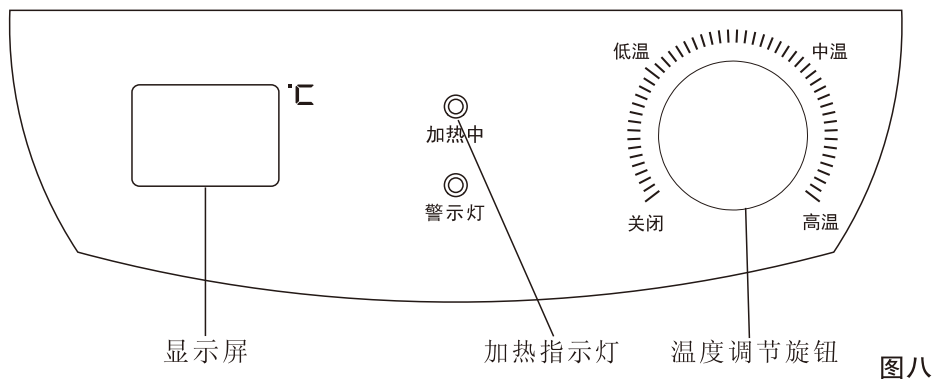
- 2、将电源插头插入电源插座给热水器通电，并将温度调节旋钮顺时针旋转开机，安装盖上的加热指示灯点亮，表示机器正常工作并已进入加热状态，LED显示屏显示当前水温。

注意：

- (1)安装盖上的警示灯在正常工作状态下不亮，表示系统接地不带电，此时使用是安全的。如果该灯亮，表示接地系统带电。一旦发生器具以外的接地系统异常情况，应立即停止使用电热水器。并拔下其电源插头或断开与供电电路的一切连接，并与制造厂的维修人员联系处理。
- (2)如果电源软线损坏，为避免危险，必须由制造厂或其维修部或类似的专业人员来更换。

3、操作面板功能说明

● 操作面板如图八。



图八

- (1)显示屏：2位LED显示屏可显示当前电热水器内水温；温度传感器断开时显示“00”，水温 $>85^{\circ}\text{C}$ 时显示“EE”。
- (2)温度调节旋钮：用于设置最高加热水温。

4、操作方法

(1)温度调节设置：

①设置最高加热水温：转动温度调节旋钮即可设置加热水温，旋钮标记指向低温到高温档，由低到高在常温 $\sim 75^{\circ}\text{C}$ 温度范围内可无级选用加热温度（旋钮标记处于“关闭”的位置即切断电热管电源）。在加热状态下电热水器加热指示灯会点亮；为得到更多热水，应将温度调节旋钮置于高温档。

②加热与保温：本机可自动控温，当水温达到设定最高水温时会自动断电而停止加热，水温下降一定温度后会自动接通电源而重新加热，如此循环。

加热时“加热”指示灯常亮。

保温时“加热”指示灯熄灭。

提示：在加热/保温状态下均可使用热水。

(2)停止加热：

当温度调节旋钮标记处于“关闭”的位置即可断电加热器电源，从而停止加热。

5、使用注意事项

- (1)若自来水压力过高时，安全阀泄压口会有水滴出，这是正常现象，表明系统正在泄除过高压力。

注意：

- ①不要堵住安全阀泄压口，若自来水压力过大，可在进水阀前加装一个减压阀（额定压力可设在 $0.2\text{MPa}\sim 0.4\text{MPa}$ ）。
 - ②安全阀的泄压口排出热水或蒸汽可能会对您的身体造成烫伤。
- (2)使用电热水器进行沐浴或洗漱时先调节好水温，待水温适合后再使用。

注意：

- ①如果设置温度超过 50°C ，可能会对您的身体造成烫伤，必须混合冷水后才能使用。
 - ②应将混水阀手柄由低温区向高温区缓慢转动来调节水温，在调温过程中千万不可将花洒直接对着人体，以防烫伤。
 - ③儿童使用电热水器淋浴或洗漱时必须成人的操作和指导下进行。
 - ④本电热水器，在正常使用中，一旦发生接地系统异常时提供应急防护措施，属于在接地系统异常时提供应急防护措施的I类电热水器。
- (3)使用完毕，将混水阀手柄推向关闭位置，并将其置于中低温区。
 - (4)电热水器长期不用时，请将电源插头从电源插座上拔下，并将内胆中的水排空。

六、排空清洗

- 1、排污前一定要先切断电源，关闭进水阀；并注意先放掉电热水器内热水，避免热水烫手。
- 2、本产品配有独立排污口，见(图一)，您可通过该排污口将电热水器进行排空。方法是：
 - (1)关闭自来水，使用扳手类工具卸下混水阀、安全阀及外部连接管（此时水管可能会有少部分水排出，排水停止后再进行下一步操作）。
 - (2)用十字螺丝刀类工具卸下安装盖上的螺钉，取下安装盖。
 - (3)用扳手类工具旋下排污口堵头（注意避免热水烫手）即可把电热水器内的水排空。
- 3、排空后，将排污口堵头及安装盖重新安装好。
- 4、若要清洁电热水器外部，可用湿布蘸取少量中性清洗剂轻轻擦拭（不要用汽油或其他溶液），再用清水抹净后用干布擦干，保持电热水器干燥。
- 5、花洒出水不畅时，可能由其内部堵塞而引起，要将花洒卸下去除堵塞物。